

MINISTER TRANSPORTU, BUDOWNICTWA
I GOSPODARKI MORSKIEJ
*MINISTER OF TRANSPORT, CONSTRUCTION
AND MARITIME ECONOMY*
ul. Chałubińskiego 4/6, PL-00-928 Warszawa



ZAWIADOMIENIE
COMMUNICATION

dotyczące: UDZIELENIA HOMOLOGACJI
concerning: APPROVAL GRANTED

typu urządzenia na podstawie **Regulaminu EKG nr 7.**
of a type of device pursuant to ECE Regulation No. 7.

Nr homologacji: **E20 7R 021136**

Approval No.:

Nr rozszerzenia: -

Extension No.: -

1 Nazwa handlowa lub marka urządzenia:
Trade name or mark of the device:

WAŚ

2 Oznakowanie typu urządzenia przez wytwórcę:
Manufacturer's name for the type of device:

W74.1L, W74.1P, W74.2

3 Nazwa i adres wytwórcy:
Manufacturer's name and address:

**Przetwórstwo Tworzyw Sztucznych
WAŚ Józef i Leszek Waś Sp. J.
Godzikowice, ul. Stalowa 7, 9
55-200 Olawa, Polska**

4 Nazwa i adres przedstawiciela wytwórcy (o ile występuje):
If applicable, name and address of manufacturer's representative:

**nie dotyczy
N/A**

5 Data przedstawienia do homologacji:
Submitted for approval on:

22.11.2011

6 Placówka techniczna odpowiedzialna
za przeprowadzanie badań homologacyjnych:
*Technical service responsible for conducting
approval tests:*

**INSTYTUT TRANSPORTU
SAMOCHODOWEGO
ul. Jagiellońska 80
03-301 Warszawa**

7 Data sprawozdania z badań:
Date of test report issued by that service:

15.02.2012

8 Numer sprawozdania z badań:
Number of test report issued by that service:

0871/ZBH/11/1

9 Skrótowy opis:
Concise description:

9.1. Kategoria:

A

By category of lamps:

Do zamocowania na zewnątrz, wewnątrz lub w obu miejscach:
For mounting either outside or inside or both:

nie dotyczy

Barwa światła:

N/A

Colour of light emitted:

**biała
white**

Liczba, kategoria i rodzaj żarówek:

6 × LED

Number, category and kind of light source(s):

Napięcie i moc źródła światła:

12V 0,5W / 24V 0,9W

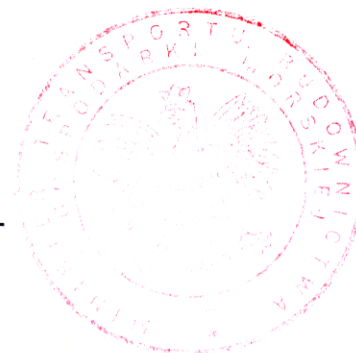
Voltage and wattage:

Kod identyfikacyjny modułu źródła światła:

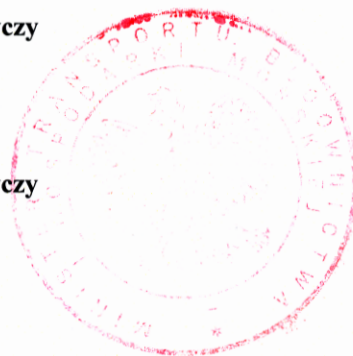
nie dotyczy

Light source module specific identification code:

N/A



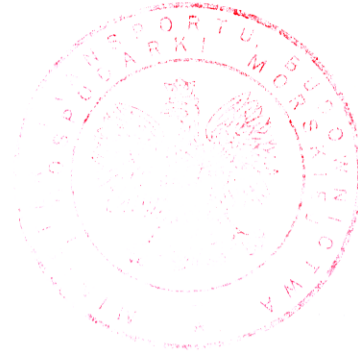
Przy ograniczeniu wysokości mocowania do 750 mm powyżej powierzchni podłoża: <i>Only for limited mounting height of equal to or less than 750 mm above the ground:</i>	nie no
Geometryczne warunki instalowania i ich warianty (jeżeli występują): <i>Geometrical conditions of installation and relating variations, if any:</i>	wg rysunku according to the drawing
Zastosowanie elektronicznego układu sterującego źródła światła / sterowania zmiennością światłości: (a) jako część lampy: (b) jako osobne urządzenie: <i>Application of an electronic light source control gear/variable intensity control:</i> (a) <i>being part of the lamp:</i> (b) <i>being not part of the lamp:</i>	tak nie yes no
Napięcie zasilania dodatkowego elektronicznego układu sterującego źródła światła / sterowania zmiennością światłości: <i>Input voltage(s) supplied by an electronic light source control gear / variable intensity control:</i>	nie dotyczy N/A
Producent i kod identyfikacyjny elektronicznego układu sterującego źródła światła / sterowania zmiennością światłości (w przypadku kiedy jest on częścią lampy ale nie występuje w jej obudowie): <i>Electronic light source control gear/variable intensity control manufacturer and identification number (when the light source control gear is part of the lamp but is not included into the lamp body):</i>	nie dotyczy N/A
Zmienna światłość: <i>Variable luminous intensity:</i>	nie no
9.2 Funkcja (funkcje) wytwarzane przez współzależne światło, stanowiąca część współzależnego systemu świateł: <i>Function(s) produced by an interdependent lamp forming part of an interdependent lamp system:</i>	
Światło przednie pozycyjne <i>Front position lamp</i>	nie no
Światło pozycyjne tylne R1 <i>R1 Rear position lamp</i>	nie no
Światło pozycyjne tylne R2 <i>R2 Rear position lamp</i>	nie no
Światło hamowania S1 <i>S1 Stop lamp</i>	nie no
Światło hamowania S2 <i>S2 Stop lamp</i>	nie no
Światło hamowania S3 <i>S3 Stop lamp</i>	nie no
Światło hamowania S4 <i>S4 Stop lamp</i>	nie no
Światło obrysowe <i>End-outline marker lamp</i>	nie no
10 Położenie znaku homologacji: <i>Position of approval mark:</i>	na kloszu on the lens
11 Powód (powody) rozszerzenia: <i>Reason(s) for the extension (if applicable):</i>	nie dotyczy N/A
12 Homologacji: <i>Approval:</i>	udzielono granted



13 Miejscowość: **00-928 Warszawa**
Place:

14 Data: **05. 04. 2012**
Date:

15 Podpis: **Z upoważnienia
MINISTRA TRANSPORTU,
BUDOWNICTWA I GOSPODARKI MORSKIEJ**
Signature: **Bogdan Oleksiak
Zastępca Dyrektora
Departamentu Transportu Drogowego**



- 16 Do niniejszego zawiadomienia załącza się wykaz dokumentów przedłożonych organowi administracji, który udzielił homologacji, które mogą być uzyskane na prośbę:
The list of documents deposited with the Administrative Service, which has granted approval, is annexed to this communication and may be obtained on request .
1. Opis techniczny z rysunkiem
Technical description with drawing
 2. Sprawozdanie z badań homologacyjnych nr: **0871/ZBH/11/1**
Test report No:

MINISTER TRANSPORTU, BUDOWNICTWA
I GOSPODARKI MORSKIEJ
*MINISTER OF TRANSPORT, CONSTRUCTION
AND MARITIME ECONOMY*
ul. Chałubińskiego 4/6, PL-00-928 Warszawa



ZAWIADOMIENIE
COMMUNICATION

dotyczące: UDZIELENIA HOMOLOGACJI
concerning: APPROVAL GRANTED



typu urządzenia na podstawie **Regulaminu EKG nr 7.**
of a type of device pursuant to ECE Regulation No. 7.

Nr homologacji: **E20 7R 021137**
Approval No.:

Nr rozszerzenia: -
Extension No.: -
WAŚ

- 1 Nazwa handlowa lub marka urządzenia:
Trade name or mark of the device:
- 2 Oznakowanie typu urządzenia przez wytwórcę:
Manufacturer's name for the type of device:
- 3 Nazwa i adres wytwórcy:
Manufacturer's name and address:
- 4 Nazwa i adres przedstawiciela wytwórcy (o ile występuje):
If applicable, name and address of manufacturer's representative:
- 5 Data przedstawienia do homologacji:
Submitted for approval on:
- 6 Placówka techniczna odpowiedzialna za przeprowadzanie badań homologacyjnych:
Technical service responsible for conducting approval tests:
- 7 Data sprawozdania z badań:
Date of test report issued by that service:
- 8 Numer sprawozdania z badań:
Number of test report issued by that service:
- 9 Skróty opis:
Concise description:
 - 9.1. Kategoria:
By category of lamps:
Do zamocowania na zewnątrz, wewnątrz lub w obu miejscach:
For mounting either outside or inside or both:
Barwa światła:
Colour of light emitted:
Liczba, kategoria i rodzaj źródeł:
Number, category and kind of light source(s):
Napięcie i moc źródła światła:
Voltage and wattage:
Kod identyfikacyjny modułu źródła światła:
Light source module specific identification code:

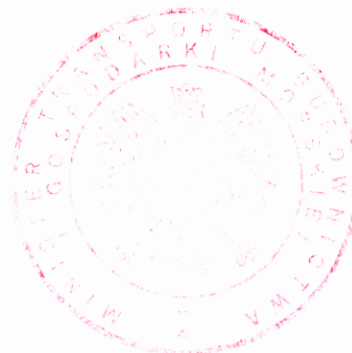
13 Miejscowość: 00-928 Warszawa
Place:

14 Data: 05. 04. 2012
Date:

15 Podpis:
Signature:

Z upoważnienia
MINISTRA TRANSPORTU,
BUDOWNICTWA I GOSPODARKI MORSKIEJ

Bogdan Oleksiak
Zastępca Dyrektora
Departamentu Transportu Drogowego



16 Do niniejszego zawiadomienia załącza się wykaz dokumentów przedłożonych organowi administracji, który udzielił homologacji, które mogą być uzyskane na prośbę:
The list of documents deposited with the Administrative Service, which has granted approval, is annexed to this communication and may be obtained on request.

1. Opis techniczny z rysunkiem
Technical description with drawing
2. Sprawozdanie z badań homologacyjnych nr:
Test report No:

0871/ZBH/11/1



INSTYTUT TRANSPORTU SAMOCHODOWEGO

ul. Jagiellońska 80, 03-301 Warszawa

Zakład Homologacji i Badań Pojazdów

ZBH



AB 503

ZAŁĄCZNIK NR 1

DO SPRAWOZDANIA Z BADAŃ NR 0871/ZBH/11/1

Oznaczenie krawędzi powierzchni widocznej (powierzchni świetlnej) świateł w lampach typu W74.1L, W74.1P, W74.2

Producent:

Przetwórstwo Tworzyw Sztucznych

WAŚ Józef i Leszek Waś Sp. J.

ul. Stalowa 7, 9

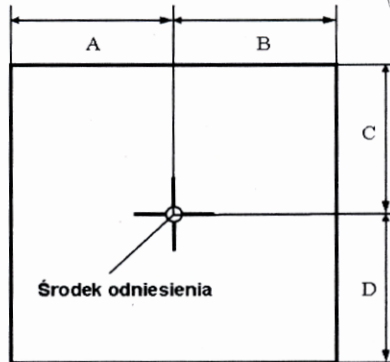
55-200 Olawa, Godzikowice

Liczba stron:

1



7R 021136
7R 021137



Światło	A [mm] w kierunku osi wzdłużnej (do przodu) pojazdu	B [mm] w kierunku na zewnątrz (do tyłu) pojazdu	C [mm] w górę	D [mm] w dół
Przednie obrysowe	23	23	23	23
Tylne obrysowe	23	23	23	23

Koniec załącznika

sporządził:

dr inż. Piotr Kaźmierczak, adiunkt

autoryzował:

I Z-ca Kierownika Zakładu
Homologacji i Badań Pojazdów

mgr inż. Sławomir Cholewiński

OPIS TECHNICZNY
TECHNICAL DESCRIPTION

PRODUCENT: Przetwórstwo Tworzyw Sztucznych „WAŚ” Józef i Leszek Waś
PRODUCER: Sp. J. Godzikowice ul. Stalowa 7,9 55-200 Oława

WYRÓB: LAMPA ZESPOLONA OBRYSOVA PRZEDNIO TYLNA
ARTICLE: FRONT-REAR END-OUTLINE ASSEMBLY LAMP

OZNACZENIE TYPU: W 74.1L, W74.1P, W74.2
TYPE MARKING: W 74.1L, W74.1P, W74.2

- 7R 0 2 1 1 3 6
7R 0 2 1 1 3 7

ŚWIATŁA: - obrysowe przednie - A
- obrysowe tylne - R

LAMPS: - front end-outline - A
- rear end-outline - R

MATERIAŁY:

KORPUS : - PVC czarny

KLOSZ: - PMMA lub PC - bezbarwny dla światła obrysowego przedniego, PMMA lub PC
- bezbarwny lub czerwony dla światła obrysowego tylnego

UKŁAD ELEKTRONICZNY Z ELEKTROLUMINESCENCYJNYM ŹRÓDŁEM ŚWIATŁA

USZCZELNIENIE – masa plastyczna

PRZEWODY DOPROWADZAJĄCE PRĄD

MATERIALS:

BODY : - PVC black

LENS: - PMMA or PC - colorless for front end-outline light, PMMA or PC – red or
colorless for rear end-outline light

ELECTRONIC DEVICE WITH ELECTROLUMINESCENT LIGHT SOURCE

PLASTIC GASKET

LEADS

ŹRÓDŁA ŚWIATŁA:

6xLED 12V 0,5W lub 24V 0,9W – dla światła obrysowego przedniego,
połączone szeregowo - równolegle

6xLED 12V 0,6W lub 24V 0,9W – dla światła obrysowego tylnego,
połączone szeregowo - równolegle

LIGHT SOURCES:

6xLED 12V 0,5W or 24V 0,9W – for front end-outline light, connected
in series and parallel

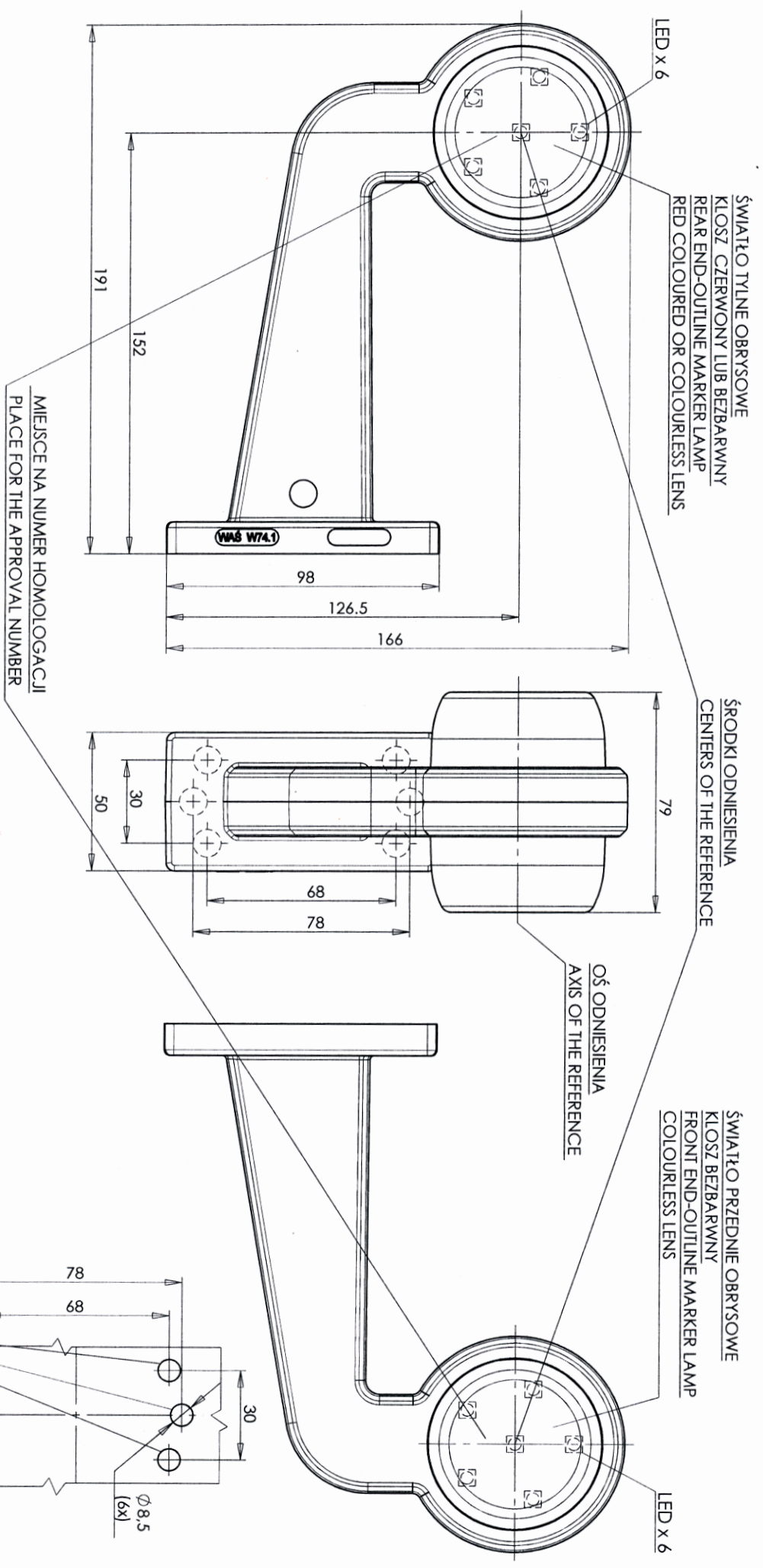
6xLED 12V 0,5W or 24V 0,9W – for rear end-outline light, connected in
series and parallel

NINIEJSZY OPIS JEST CZĘŚCIĄ WNIOSKU O UDZIELENIE HOMOLOGACJI
THIS DESCRIPTION IS A PART OF THE APPLICATION FOR THE APPROVAL

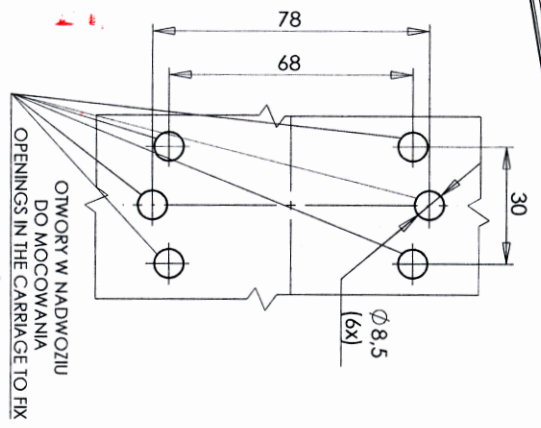


PRZETWORSTWO TWORZYW SZTUCZNYCH
 JÓZEF I LESZEK WMS
 SPÓŁKA JAWNA
 Godzinkowice, ul. Stalowa 7, 9
 55-200 O Ł A W A
 tel. (071) 313 95 18, tel./fax (071) 313 35 52
 Regon 931951967 NIP 912-16-54-900

LAMPA ZESPOLONA OBRYSOVA PRZEDNIO-TYLNA TYPU W74.1L
 FRONT-REAR END-OUTLINE LAMP ASSEMBLY TYPE W74.1L



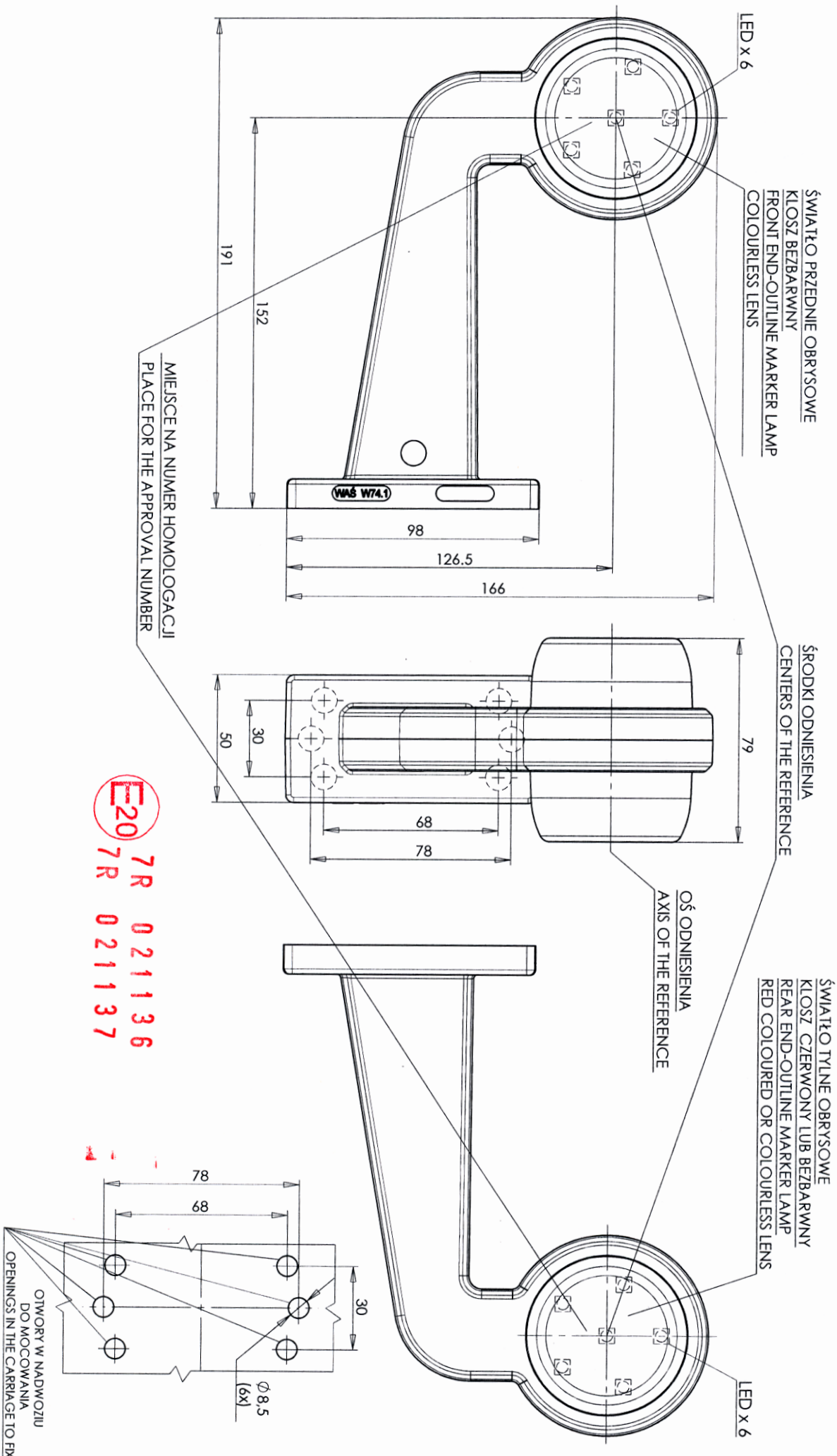
E20
7R 021136
7R 021137



NINIEJSZY RYSUNEK JEST CZĘŚCIĄ WNIOSKU O HOMOLOGACJĘ
 THIS DRAWING IS A PART OF THE APPLICATION FOR APPROVAL

ŹRÓDŁA ŚWIATŁA: ELEKTROLUMINESCENCYJNE 12V, 24V
 LIGHT SOURCE: ELECTROLUMINESCENT 12V, 24V
 GODZINKOWICE 18.11.2011

LAMPA ZESPOLONA OBRYSWA PRZEDNIO-TYLNA TYPU W74.1P
 FRONT-REAR END-OUTLINE LAMP ASSEMBLY TYPE W74.1P



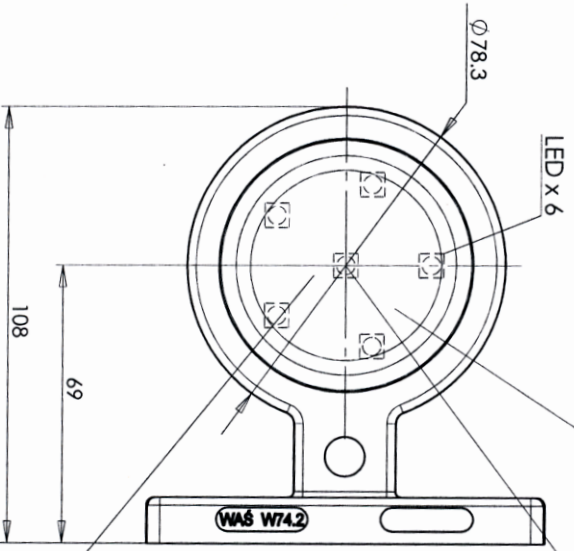
NINIJSZY RYSUNEK JEST CZĘŚCIĄ WNIOSKU O HOMOLOGACJĘ
 THIS DRAWING IS A PART OF THE APPLICATION FOR APPROVAL

ŹRÓDŁA ŚWIATŁA: ELEKTROLUMINESCENCYJNE 12V, 24V
 LIGHT SOURCE: ELECTROLUMINESCENT 12V, 24V
 GODZIKOWICE 18.11.2011

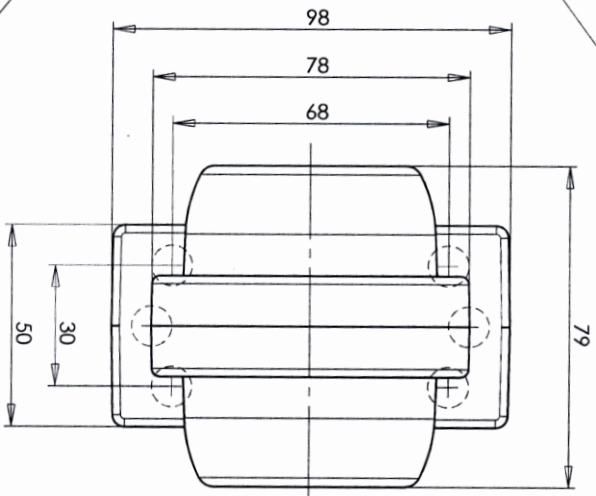
LAMPA ZESPOLONA OBRYSWA PRZEDNIO-TYLNA TYPU W74.2

FRONT-REAR END-OUTLINE LAMP ASSEMBLY TYPE W74.2

ŚWIATŁO TYLNE OBRYSWO
 KIOSZ CZERWONY LUB BEZBARWNY
 REAR END-OUTLINE MARKER LAMP
 RED COLOURED OR COLOURLESS LENS



ŚRODKI ODNIESIENIA
 CENTERS OF THE REFERENCE

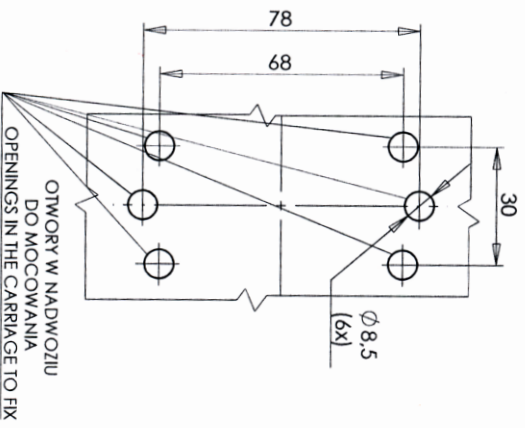
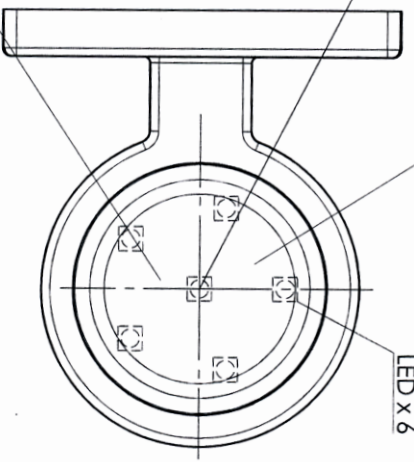


OŚ ODNIESIENIA
 AXIS OF THE REFERENCE

MIEJSCE NA NUMER HOMOLOGACJI
 PLACE FOR THE APPROVAL NUMBER

E20 7R 021136
 7R 021137

ŚWIATŁO PRZEDNIE OBRYSWO
 KIOSZ BEZBARWNY
 FRONT END-OUTLINE MARKER LAMP
 COLOURLESS LENS



NINIEJSZY RYSUNEK JEST CZĘŚCIĄ WNIOSKU O ROZSZERZENIE HOMOLOGACJI

THIS DRAWING IS A PART OF THE APPLICATION FOR THE EXTENSION OF APPROVAL

ŹRÓDŁA ŚWIATŁA: ELEKTROLUMINESCENCYJNE 12V, 24V
 LIGHT SOURCE: ELECTROLUMINESCENT 12V, 24V
 GODZIKOWICE 18.11.2011